

XR315

STIFF BOOM CRANE

TEMPORARY

FASSI
LEADER IN INNOVATION



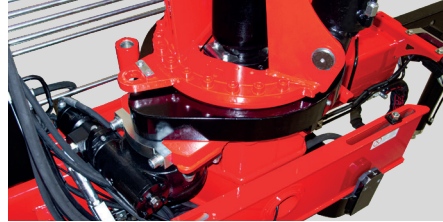
FASSI XR315

STIFF BOOM CRANE

FEATURES



- **IT:** Serbatoio d'olio in acciaio
- **EN:** Steel oil tank
- **DE:** Öltank aus Stahl
- **FR:** Réservoir d'huile en acier
- **ES:** Depósito de aceite de acero



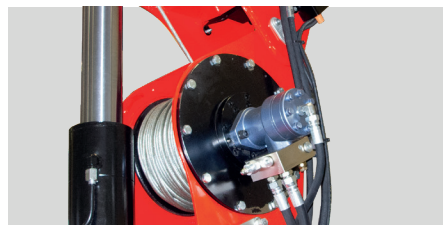
- **IT:** Sistema a rotazione continua
- **EN:** Continuous rotation
- **DE:** Endlosschwenkwerk
- **FR:** Système à rotation continue
- **ES:** Sistema de rotación continua



- **IT:** Limitatore condizioni di carico con segnalatore acustico
- **EN:** Load limiter with buzzer
- **DE:** Lastbegrenzer mit Signalton
- **FR:** Limiteur des conditions de charge avec avertisseur sonore
- **ES:** Limitador de condiciones de carga con indicador acústico



- **IT:** Verricello alloggiato all'interno della colonna
- **EN:** Winch housed inside the column
- **DE:** In der Säule untergebrachte Winde
- **FR:** Treuil logé dans la colonne
- **ES:** Cabrestante alojado dentro de la columna



- **IT:** Verricello azionato da un motore orbitale di grande capacità
- **EN:** High-capacity winch driven via an orbital motor
- **DE:** Leistungsstarke Winde mit Orbitalmotorantrieb
- **FR:** Treuil actionné par un moteur orbital à capacité élevée
- **ES:** Cabrestante accionado mediante un motor orbital de gran capacidad

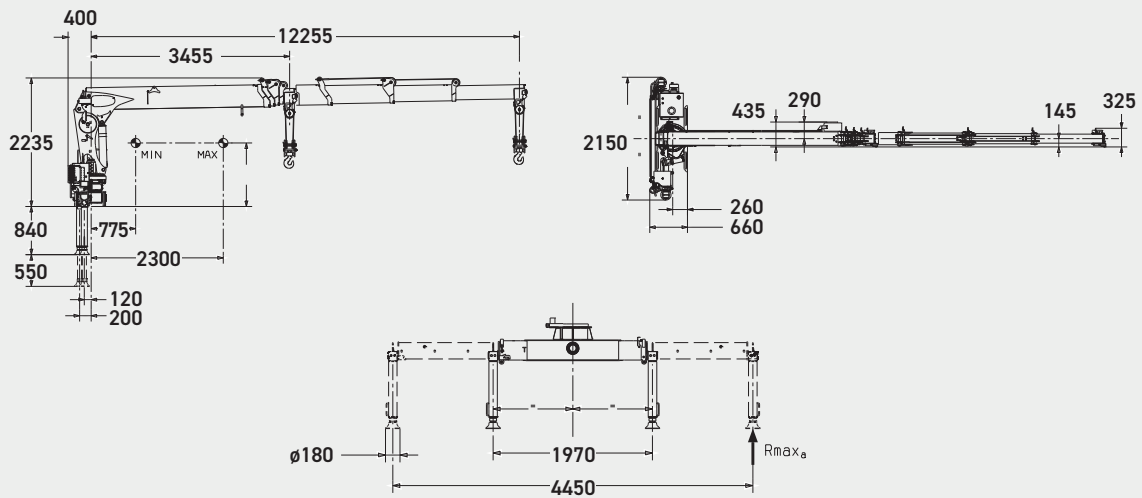
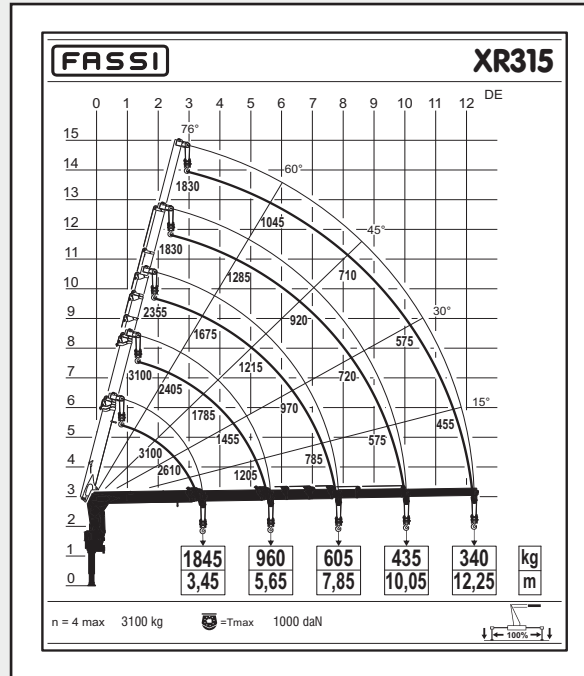


- **IT:** Stabilizzatori con estensione idraulica
- **EN:** Stabilisers with hydraulic extension
- **DE:** Stützfüße mit hydraulischer Verlängerung
- **FR:** Stabilisateurs à extension hydraulique
- **ES:** Estabilizadores con extensión hidráulica



- **IT:** Fari di lavoro a basso consumo e con elevata potenza luminosa
- **EN:** Low-consumption super-bright work lights
- **DE:** Energiesparende Betriebscheinwerfer mit hoher Lichtleistung
- **FR:** Feux de travail à faible consommation et puissance lumineuse élevée
- **ES:** Faros de trabajo de bajo consumo con gran potencia luminosa

TECHNICAL INFORMATION



	Lifting capacity	Max Load	standard reach	Hydraulic extension	Rotation	Working pressure	Pump capacity	Oil tank	Crane weight	Crane width	Crane height
XR315	7,95 tm	3100 kg	12,25 m	8,8 m	360° continuous	21,5	40	100 l	1650 kg	2150 mm	2235 mm

XR315 - STIFF BOOM CRANE

FASSI
LEADER IN INNOVATION

Lifting Tomorrow



LEADER IN INNOVATION



FASSI GRU S.p.A.
Via Roma, 110
24021 Albino (Bergamo) ITALY
Tel- +39 035 776400
Fax +39 035 755020
www.fassi.com
fassi@fassi.com

COMPANY WITH
QUALITY SYSTEM
CERTIFIED BY DNV GL
= ISO 9001 =

COMPANY WITH
ENVIRONMENTAL SYSTEM
CERTIFIED BY DNV GL
= ISO 14001 =

Data and descriptions are approximate and not binding

Fassi Gru S.p.A. @ 2022 - all right reserved - Reproduction in whole or in part of texts and pictures published on this site on magnetic storage media, digital storage media etc. is prohibited

ed. 10/2022